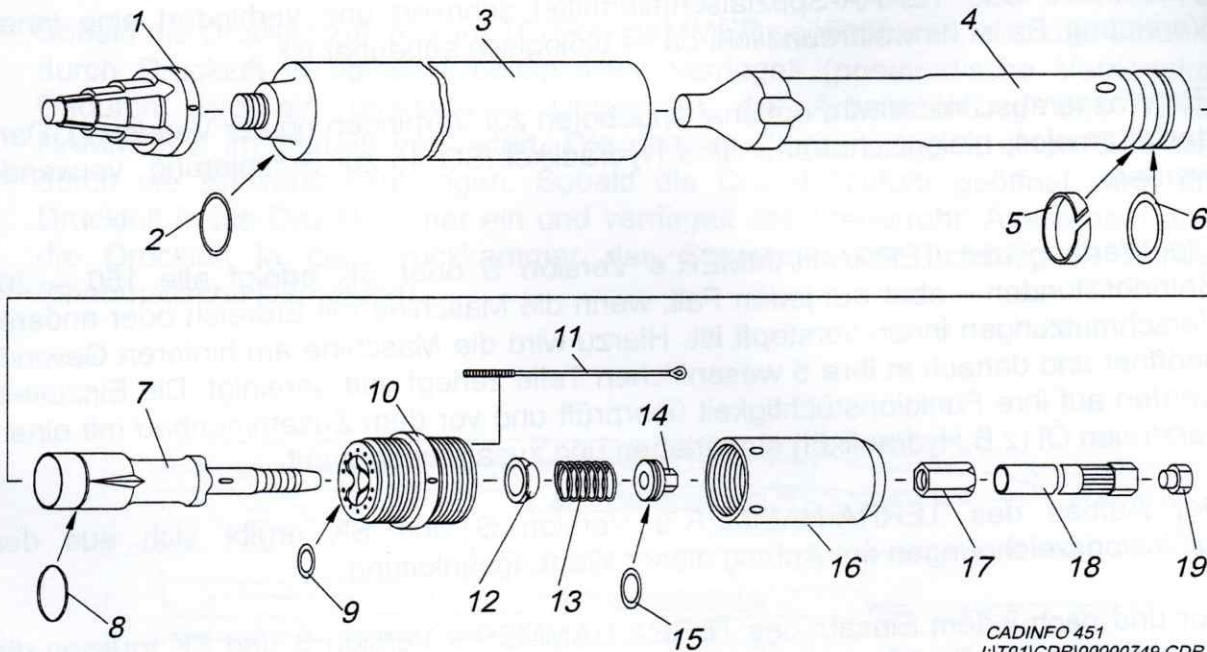


TERRA-HAMMER TU 135 S**Explosionszeichnung und Artikelnummer**

CADINFO 451
I:IT01ICDR100000749.CDR

1	=	2135.1121.06	KOK-Adapter (TU 135 S)
2	=	2135.1125.00	O-Ring ID 100 x 7 mm für Kopfadapter
3	=	2135.1211.01	Gehäuse mit MK, TU 135 S, mit Tr 60
4	=	2130.1202.00	Schlagkolben (130 + 135)
5	=	2130.1203.00	Kolbengleitband (337 x 25 x 2.5 mm)
6	=	2130.1204.00	O-Ring für Schlagkolben
7	=	2135.1401.01	Steuerrohr (TU 135 S), 4.0 mm Ring
8	=	2135.1409.01	Steuerkolbenring, ø 78, weiss, 4.0 mm
9	=	2135.1444.03	OMEGAT-Dichtung für Endverschraubung
10	=	2135.1403.01	Endverschraubung (135 S) für OMEGAT-Dichtung
11	=	2130.1930.01	Seil ø 8 mm / 400 mm / Kausche / M12 x 40 mm
12	=	2135.1419.02	Anschlagscheibe / Typ II
13	=	2135.1418.03	Rastfeder, tailliert, rot (135 S)
14	=	2135.1417.03	Abschlussring II für OMEGAT-Dichtung
15	=	2135.1445.03	OMEGAT-Dichtung für Abschlussring
16	=	2135.1406.01	Endhülse A-135-114 / schraubbar / Version S
17	=	3125.1905.00	Nippel / gold / M30 x 2.0
18	=	2135.1900.10	kurzer Schlauch DN 25 / 1 m / 2 ST / weibliche JIC-Dichtung
19	=	2135.1935.10	Verschlussstopfen für DN 25/1"